

Утверждаю:

Генеральный директор ООО "Инкотекс"
Соколов Ю.Б.

" ____ " _____ 2001г.

Методика доработки ККМ "Меркурий-112Ф" до эталонных версий

Для проведения доработки используются следующие узлы и детали, входящие в комплекты:

	Наименование	шт.	MT112	MT112A	MT112П	MT112АП	K112	K112A
1.	Модуль печатающий 411.09.00 (62) с ФП и УУ 411.94.00-03 (без м/с АТ89С55, АТ24С256-2 шт.)	1	+		+			
2.	Модуль печатающий 411.09.00 (60) с ФП и УУ 411.94.00-01 (без м/с АТ89С55, АТ24С256-2 шт.)	1		+		+		
3.	Розетка LK 04H	1	+		+			
4.	Розетка PH 06H	1	+	+	+	+		
5.	Контакт РНТ	1	+	+	+	+		
6.	Кварцевый резонатор НС-U-4,19МГц	1	+	+				
7.	Микросхема PIC63A-04/SP с программой pic63	1	+	+				
8.	Конденсатор К10-7В-М47-22пФ-10%	1	+	+				
9.	Резистор МЛТ- 0,125-4,7кОм	2	+	+				
10.	Модуль ввода-вывода 410.04.00	1	+	+				
11.	Модуль стабилизации МС 6.6 АВЛГ 411.97.00-01	1	+		+			
12.	Винт М3 х 8 с шайбой	2	+	+	+	+		
13.	Устройство упр. без м/с АВЛГ 411.94.00-02Р	1						+
14.	Устройство упр. без м/с АВЛГ 411.94.00-04Р	1					+	
15.	Модуль накопителя АВЛГ 423.30.00	1					+	+
16.	Лента PRINTEC 1см	1					+	+
17.	Розетка ХН02Н	1					+	
18.	Розетка РН03Н	1					+	+
19.	Каабель плоский 160mm х28p хВ х1,25	1					+	+

Для заказа и получения соответствующего комплекта на заводе-изготовителе необходимо указать заводской номер контрольно-кассовой машины, т.к. в состав комплектов входит модуль накопителя с запрограммированным номером ККМ.

В зависимости от варианта исполнения ККМ доработке или замене подлежат следующие узлы:

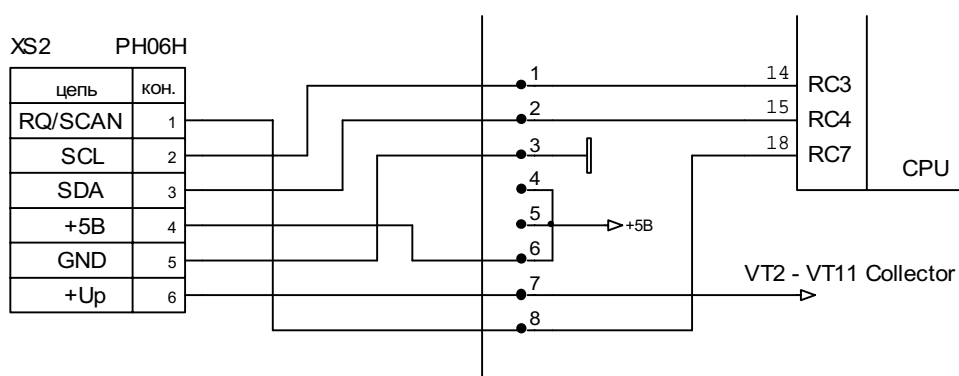
	Исполнение	Устройство управления	Контроллер клавиатуры и инд.	Модуль стабилизации	Модуль ввода-вывода	Модуль фискал. памяти	Принтер	Комп-лект
1.	АВЛГ 411.00.00-05 АВЛГ 411.00.00-15 АВЛГ 411.00.00-25	АВЛГ 410.12.00-01 АВЛГ 410.23.00-01 АВЛГ 410.34.00-01 Замена на АВЛГ 411.94.00-01	АВЛГ 408.65.00 Доработка п.2.1	МС6.2 (ЗУ) АВЛГ 411.06.00-01 МС6.4 (ЗУ) АВЛГ 411.17.00-01	АВЛГ 411.04.00	На устройстве управления под экраном Замена на АВЛГ 423.30.00	Citizen MD910 Epson M-190 Замена на термопринтер АВЛГ 428.00.00-03	MT112АП
2.	АВЛГ 411.00.00-06 АВЛГ 411.00.00-16 АВЛГ 411.00.00-26	АВЛГ 410.12.00 АВЛГ 410.23.00 АВЛГ 410.34.00 Замена на АВЛГ 411.94.00-03	АВЛГ 408.65.00 Доработка п.2.1	МС6.2 АВЛГ 411.06.00 МС6.4 АВЛГ 411.17.00 Замена на МС6.6 АВЛГ 411.97.00-01	АВЛГ 411.04.00	На устройстве управления под экраном Замена на АВЛГ 423.30.00	Citizen MD910 Epson M-190 Замена на термопринтер АВЛГ 428.00.00-03	MT112П
3.	АВЛГ 411.00.00-09 АВЛГ 411.00.00-13 АВЛГ 411.00.00-27	АВЛГ 410.11.00-09 АВЛГ 410.21.00-02 АВЛГ 410.34.00-02 Замена на АВЛГ 411.94.00-01	АВЛГ 408.55.00-06 Доработка п.2.2	МС6.2 (ЗУ) АВЛГ 411.06.00-01 МС6.4 (ЗУ) АВЛГ 411.17.00-01	-	На устройстве управления под экраном Замена на АВЛГ 423.30.00	Citizen MD910 Epson M-190 Замена на термопринтер АВЛГ 428.00.00-03	MT112A
4.	АВЛГ 411.00.00-10 АВЛГ 411.00.00-14 АВЛГ 411.00.00-28	АВЛГ 410.11.00-10 АВЛГ 410.21.00-01 АВЛГ 410.34.00-01 Замена на АВЛГ 411.94.00-03	АВЛГ 408.55.00-06 Доработка п.2.2	МС6.2 АВЛГ 411.06.00 МС6.4 АВЛГ 411.17.00 Замена на МС6.6 АВЛГ 411.97.00-01	-	На устройстве управления под экраном Замена на АВЛГ 423.30.00	Citizen MD910 Epson M-190 Замена на термопринтер АВЛГ 428.00.00-03	MT112

5.	АВЛГ 411.00.00-17 АВЛГ 411.00.00-18 АВЛГ 411.00.00-38	АВЛГ 411.89.00 АВЛГ 411.91.00 Замена на АВЛГ 411.94.00-04	АВЛГ 409.55.00-08 Доработка п.2.3	МС6.6 АВЛГ 411.97.00	АВЛГ 411.04.00 АВЛГ 411.04.00-01 АВЛГ 411.04.00-02	На устройстве управления под экраном Замена на АВЛГ 423.30.00	Термопринтер АВЛГ 428.00.00-02	К112
6.	АВЛГ 411.00.00-19 АВЛГ 411.00.00-20 АВЛГ 411.00.00-39 АВЛГ 411.00.00-69	АВЛГ 411.89.00-04 АВЛГ 411.91.00-01 Замена на АВЛГ 411.94.00-02	АВЛГ 409.55.00-08 Доработка п.2.3	МС6.4-05 (ЗУ) АВЛГ 411.17.00-05 МС6.9 АВЛГ 411.98.00	АВЛГ 411.04.00 АВЛГ 411.04.00-01	На устройстве управления под экраном Замена на АВЛГ 423.30.00	Термопринтер АВЛГ 428.00.00-02	К112А

Порядок доработки:

1. Разобрать ККМ, снять модуль печатающий, контроллер клавиатуры и индикации и модуль стабилизации.
- 2.1. Для доработки контроллера клавиатуры и индикации АВЛГ 408.65.00 (печатная плата АВЛГ 408.56.01):
 - сделать два разреза, отделив от остальной схемы коллекторы транзисторов VT2 – VT11;
 - соединить коллекторы с 7 точкой распайки кабеля;
 - распаять кабель согласно Рис.1 (длина кабеля 350 мм).

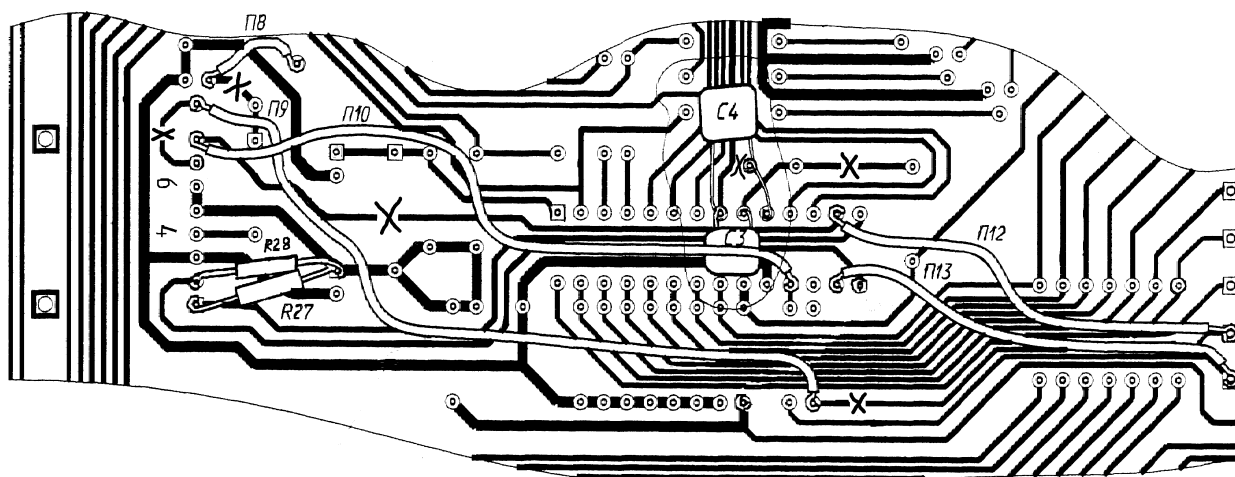
Рис.1



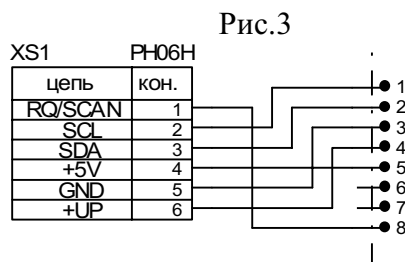
- 2.2 Для доработки контроллера клавиатуры и индикации АВЛГ 408.55.00 (плата печатная АВЛГ 408.56.01):

- согласно Рис.2 сделать 6 порезов (обозначены X);
- установить 5 перемычек (П8, П9, П10, П12, П13);
- установить кварцевый резонатор HC-U-4, 19 MHz (на место обозначенного на плате конденсатора С4), 2 резистора (R27 и R28 по 4,7 кОм) и конденсаторы С3 (на выводы 8 и 9 м/с) и С4 (на выводы 8 и 10 м/с и свободный вывод кварцевого резонатора);
- заменить м/с DD1 с прежней программой на м/с PIC16C63A-04/SP с программой pic63;
- сделать два разреза, отделив от остальной схемы коллекторы транзисторов VT2 – VT11;
- соединить коллекторы с 7 точкой распайки кабеля;
- распаять кабель согласно Рис.1 (длина кабеля 350 мм).

Рис.2



- 2.3. Для доработки контроллера клавиатуры и индикации АВЛГ 409.55.00-08 (плата печатная АВЛГ 409.56.01-01) распаять кабель согласно Рис.3

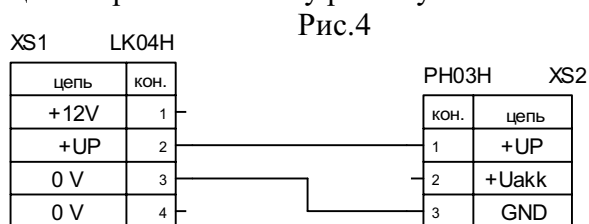


3. Снять со старого устройства управления м/с 89С55, запрограммировать в нее версию 112n9p9r (01) и установить на устройство управления АВЛГ 411.94.00 (плата печатная АВЛГ 410.99.02). Снять со старого устройства управления м/с-мы 24С256, одну из них разметить ее на программаторе согласно Табл.1 и установить на устройство управления АВЛГ 411.94.00 на место DD3, другую заполнить FF и установить на место DD4.

Табл. 1

Адрес	Данные
0000	01
0001-16F2	00
Остальное	FF

4. Для варианта исполнения без встроенного аккумулятора отпаять кабель питания от старого модуля стабилизации и припаять к нему розетку LK04H согласно Рис.4.



5. Установить в ККМ на старые крепежные отверстия модуль печатающий 411.09.00 (под нижние точки крепления необходимо сделать 2 отверстия диаметром 3,5 мм в ребре крышки ККМ), установить модуль стабилизации и контроллер клавиатуры и индикации.
6. Собрать ККМ согласно соответствующему варианту исполнения АВЛГ 411.00.00-60 или АВЛГ 411.00.00-62, включить, напечатается строка "Чек недействителен !9.о"
7. Запрограммировать клише, проверить правильность печати реквизитов на чеках ККМ.
8. В ККМ с устройствами управления АВЛГ 411.89.00 (плата печатная 411.88.02) или АВЛГ 411.91.00 (плата печатная 411.91.01) необходимо заменить их на соответствующую плату АВЛГ 411.94.00. В исполнении ККМ без аккумулятора использовать старый держатель элементов питания. Запрограммировать в м/с АТ89С55 версию 112n9n9r (02), разметить м/с электронного журнала АТ24С512 согласно табл.1 и установить их на новую плату (АТ24С512 на место DD3). Распаять кабели питания в соответствии с вариантом исполнения АВЛГ 411.00.00-61 (с аккумулятором) или АВЛГ 411.00.00-63 (без аккумулятора). Перепаять кабель контроллера клавиатуры и индикации АВЛГ 409.55.00-08 (плата печатная АВЛГ 409.56.01-01) согласно Рис.3. Собрать ККМ согласно соответствующему варианту исполнения, включить, напечатается строка "Чек недействителен !9.n". Запрограммировать клише, проверить правильность печати реквизитов на чеках ККМ.